

Esercizi di

Fondamenti di Progettazione Strutturale Meccanica

Università degli Studi di Parma

Ing. A.Tasora

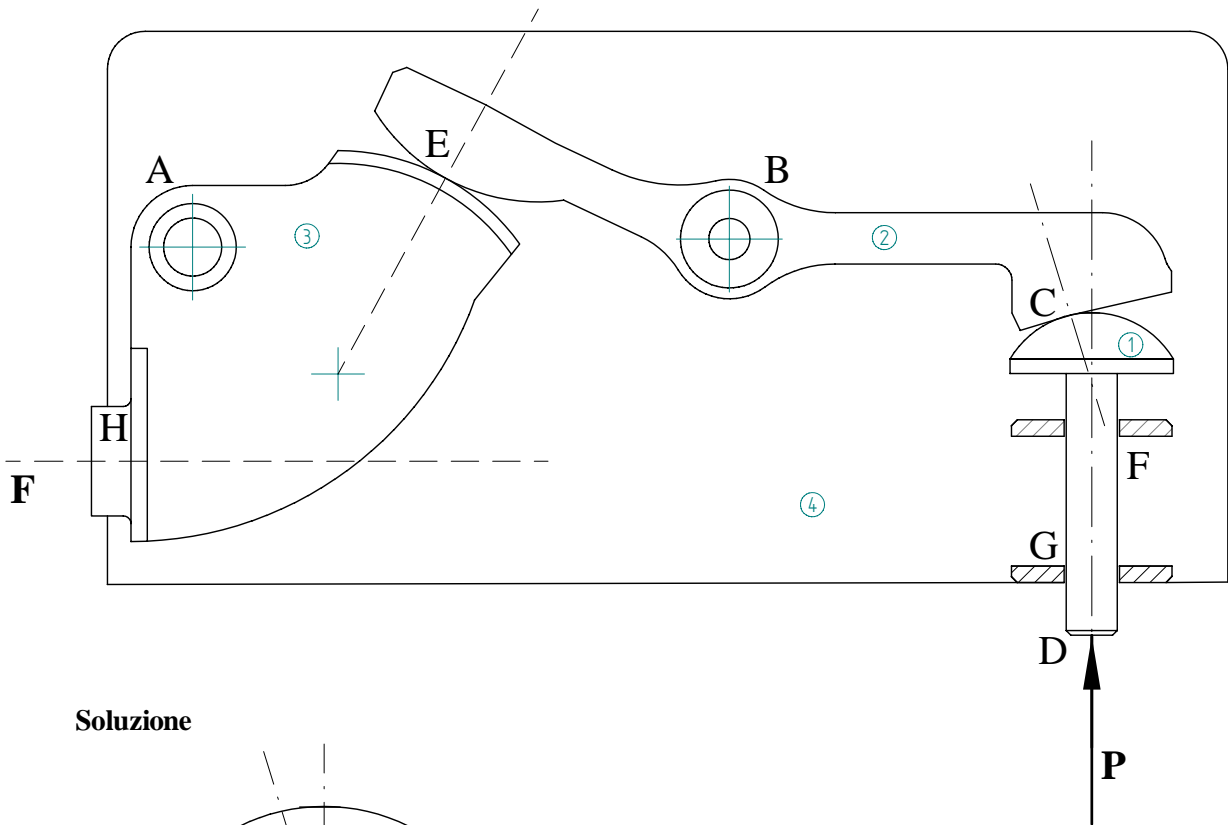
2004-2005

Esercizio: rinvio meccanico con bilanciere

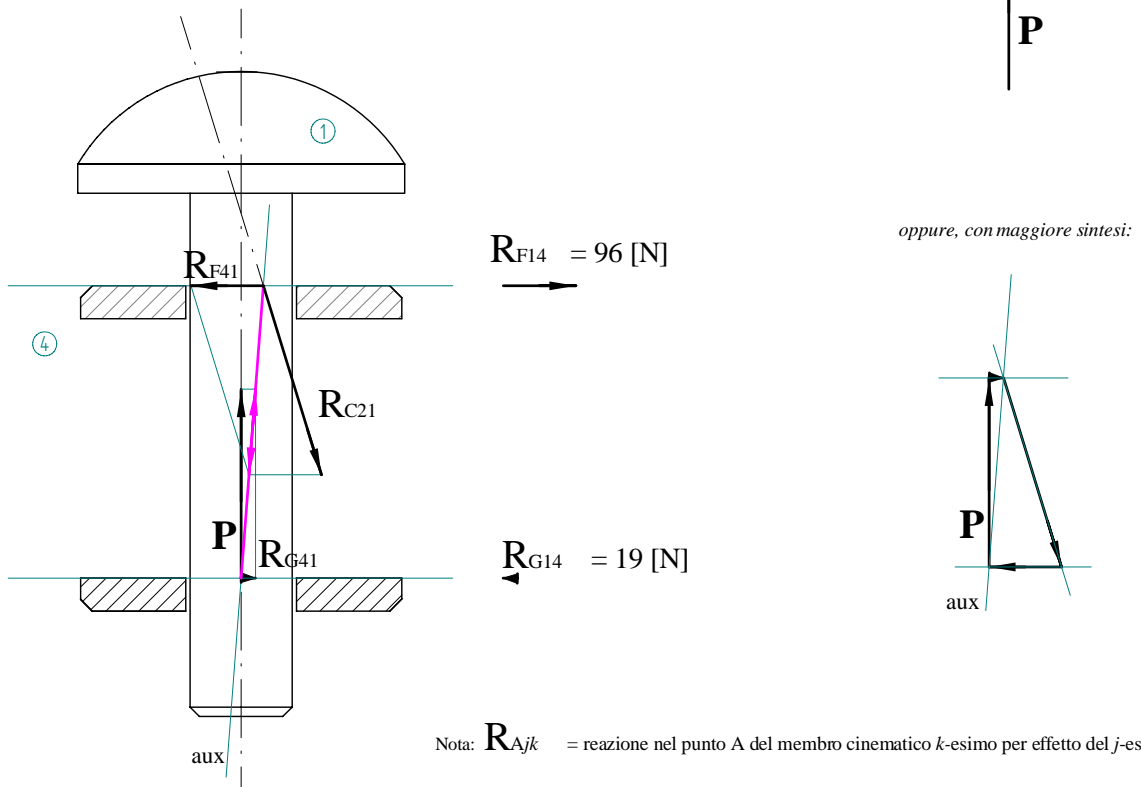
Soluzione del problema statico con metodo grafico

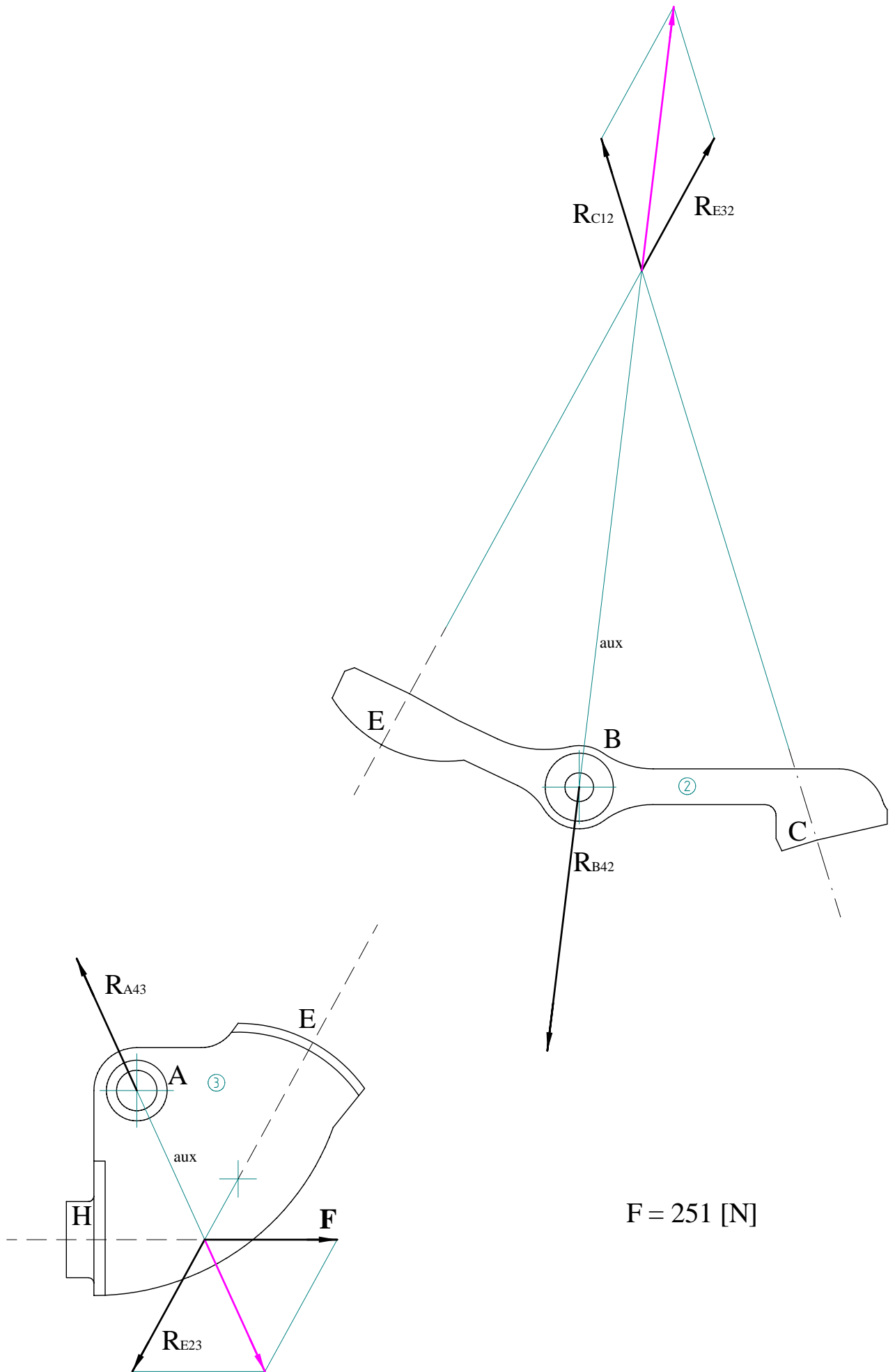
Dato il meccanismo sotto riportato, al quale si applica in D una forza $P=250\text{N}$, calcolare mediante metodo grafico la forza F da applicare al pulsante H per la soluzione statica. Si calcolino inoltre le forze nelle guide F e G della coppia prismatica.

Nota: si ipotizzi attrito nullo in ogni parte del meccanismo.



Soluzione





Esercizio: sistema di regolazione

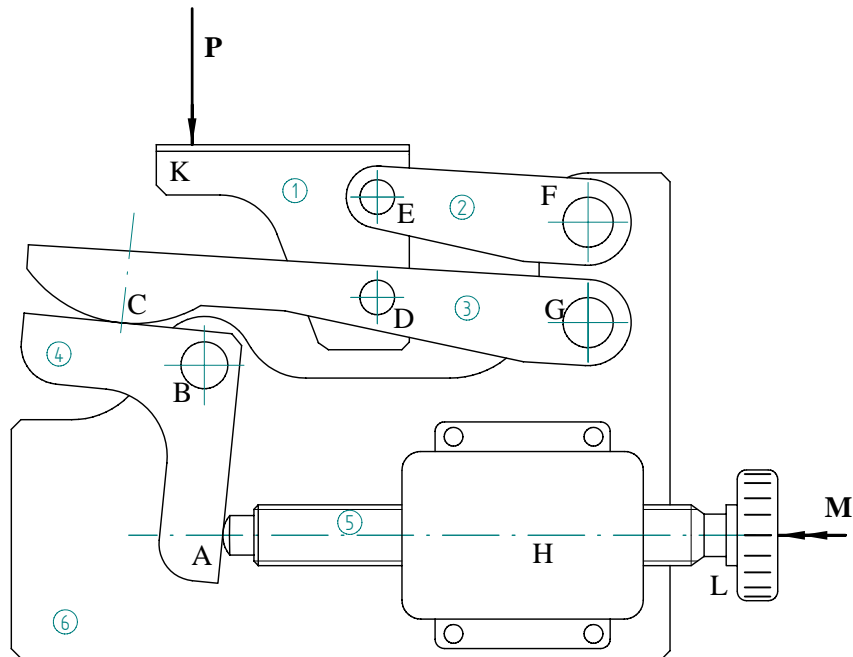
Soluzione del problema statico con metodo grafico

Si ricavi il momento M da applicare alla vite in L , per fornire una forza $P=180\text{N}$ nel punto K .

Si calcolino inoltre tutte le reazioni sul telaio in B, F e G .

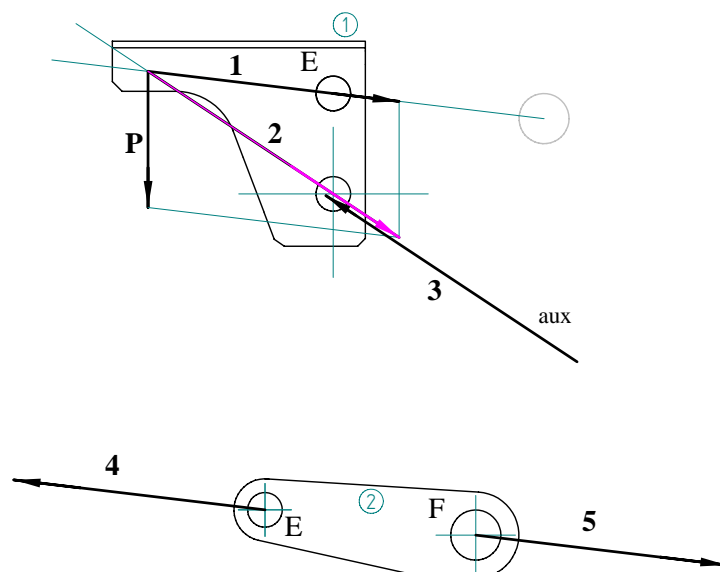
Nota: si trascurino gli attriti.

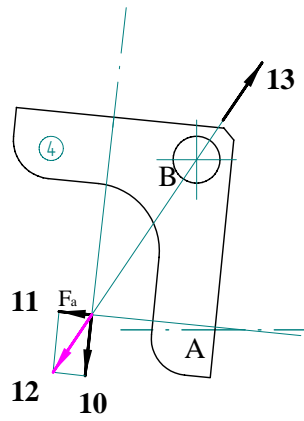
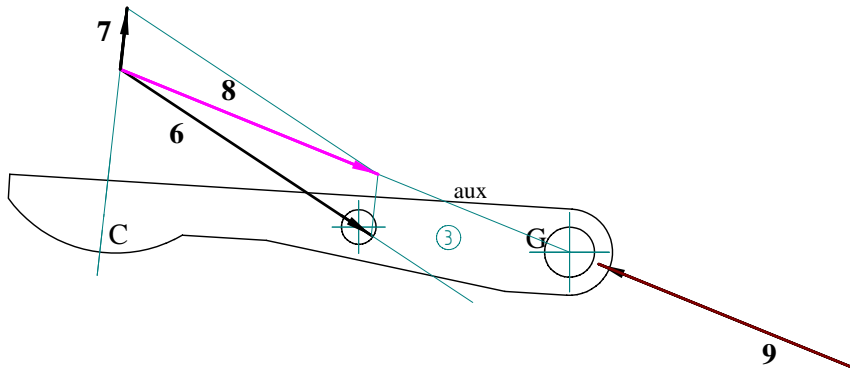
(Angolo d'elica della vite: $\alpha=20^\circ$, raggio medio $r=5\text{mm}$)



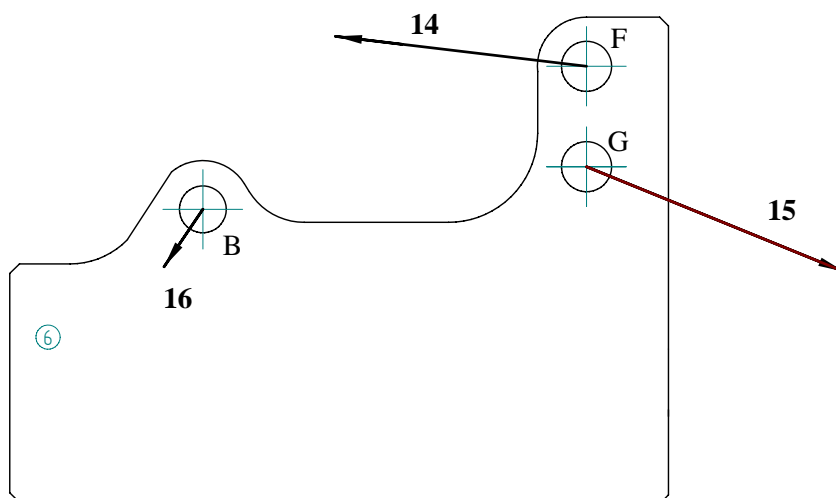
Soluzione

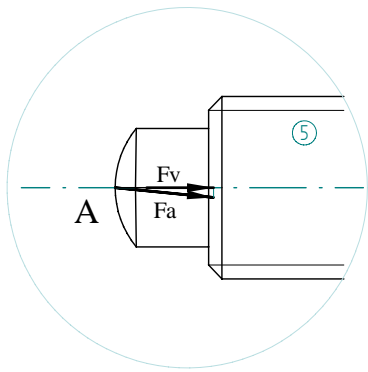
(Nota: le reazioni sono numerate, per indicare la sequenza di tracciamento consigliata)





Reazioni sul telaio in B, F e G:





Si misura F_v dal disegno (ricordare il fattore di scala). Si ottiene infine $F_v = 43\text{N}$.

Momento M da applicare alla vite per fornire F_v :

$$M = F_v r \operatorname{tg}(\alpha)$$

Nota: nel caso in cui sia noto il passo p invece dell'angolo d'elica e del raggio, si ha:

$$M = F_v p / (2\pi)$$

Esercizio: carrello trainato:

Soluzione del problema statico con metodo grafico.

Si ricavi il tiro T da applicare in P per trainare il carrello in salita a velocità costante.

DATI:

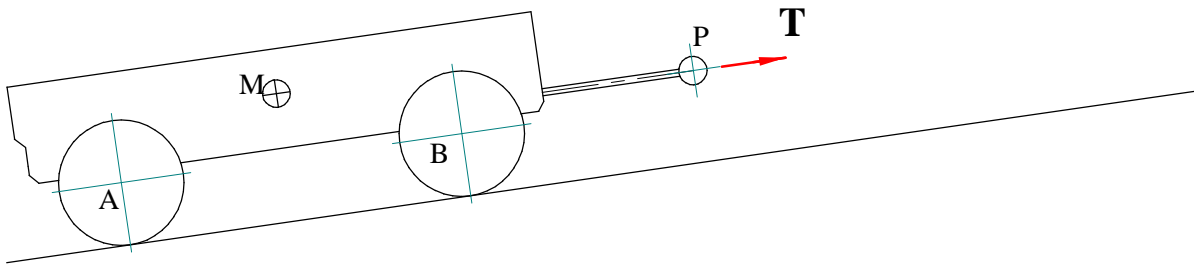
Raggio delle ruote: $R=0.5$ (m)

Parametri d'attrito volvente (per tutte le ruote): $\rho = 0.1$ (m)

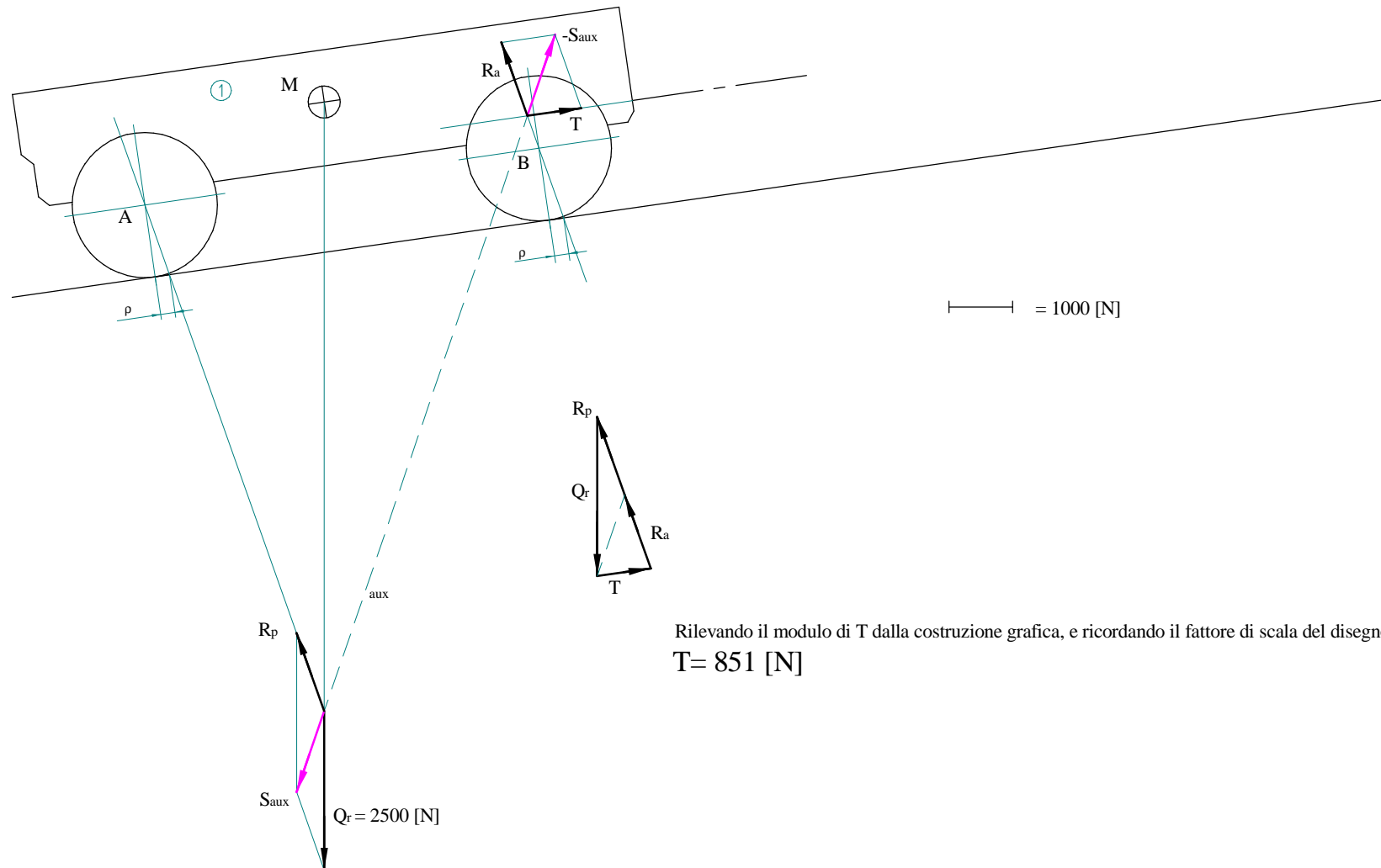
Coeff. di attrito statico ruote-terreno: $f_s=1$

Massa carrello: $M=250$ (kg)

Ricavare misure mancanti dal disegno.



Esempio di soluzione



Esercizio: autotreno in salita

Soluzione del problema statico con metodo grafico.

Si ricavi il momento da applicare all'asse posteriore dell'autotreno per far avanzare il veicolo a velocità costante.

Si verifichi l'assenza di slittamento.

DATI:

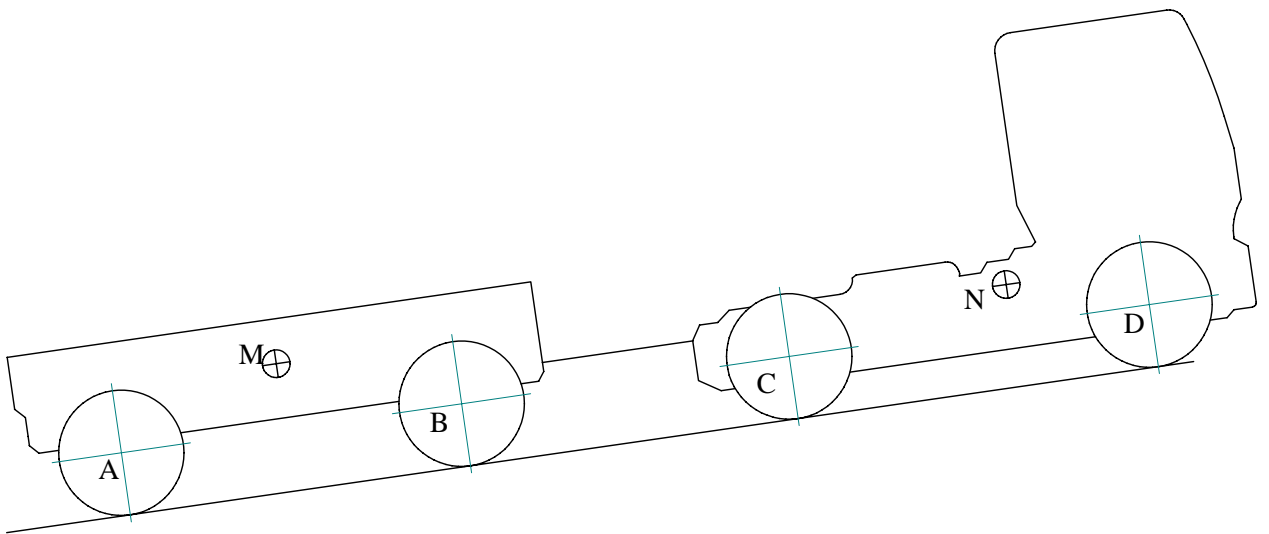
Raggio delle ruote: $R=0.5$ (m)

Parametri d'attrito volvente (per tutte le ruote): $\rho = 0.1$ (m)

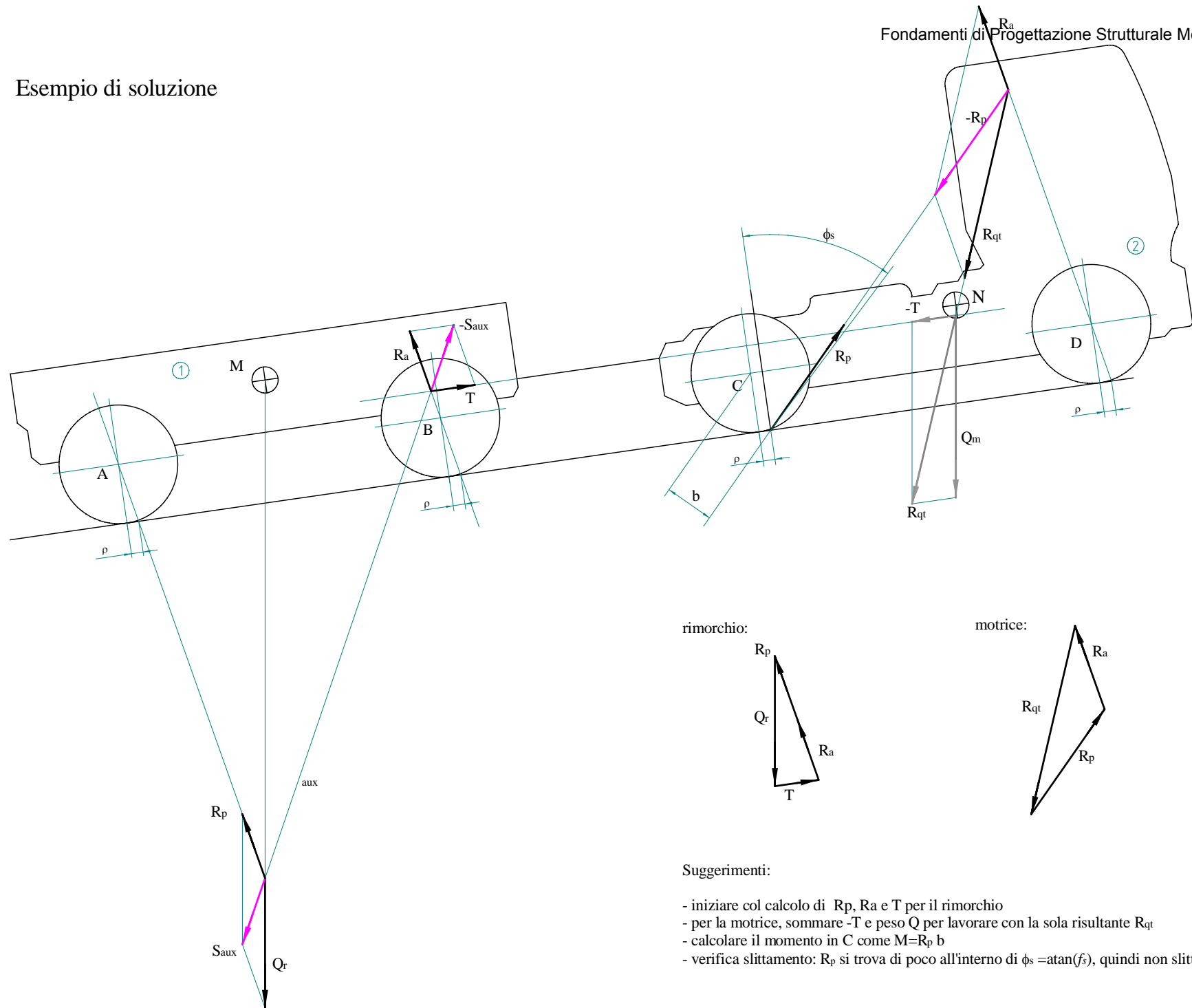
Coeff. di attrito statico ruote-terreno: $f_s=1$

Peso motrice: $Q_m = 70$ (kN) , peso rimorchio: $Q_r = 50$ (kN)

Ricavare misure mancanti dal disegno.



Esempio di soluzione



Esercizio: pinza pneumatica

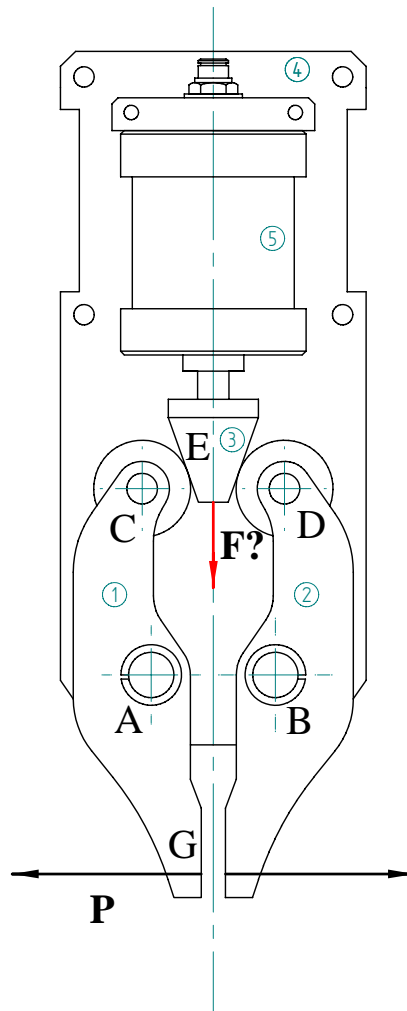
Soluzione del problema statico con metodo grafico

Si ricavi la forza F che dev'essere esercitata dal cilindro pneumatico 5, al fine di ottenere una forza di serraggio $P = 250$ [N] nel punto G.

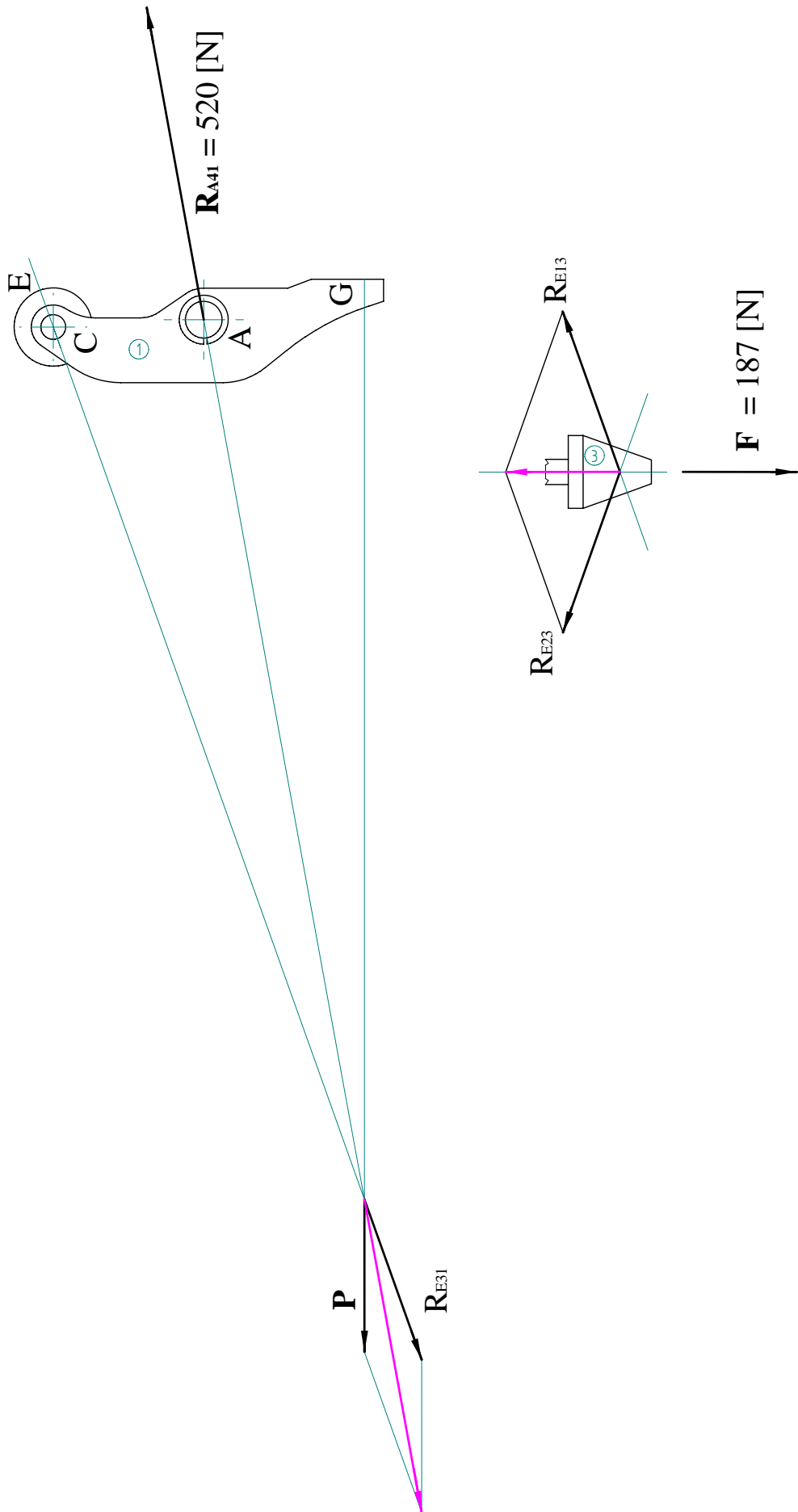
Si calcoli anche la reazione scambiata nella coppia A.

Note:

- si trascuri l'attito volvente delle rotelle sul cuneo 3 (il cuneo trasla con lo stelo del cilindro),
- si consiglia di sfruttare la simmetria dell'utensile,
- si consideri la piastra del supporto 4 come telaio fisso,
- i particolari 1 e 2 ruotano in A e B rispetto al telaio 4, il cilindro 5 è solidale al telaio.



Soluzione



Esercizio: meccanismo moltiplicatore di forza

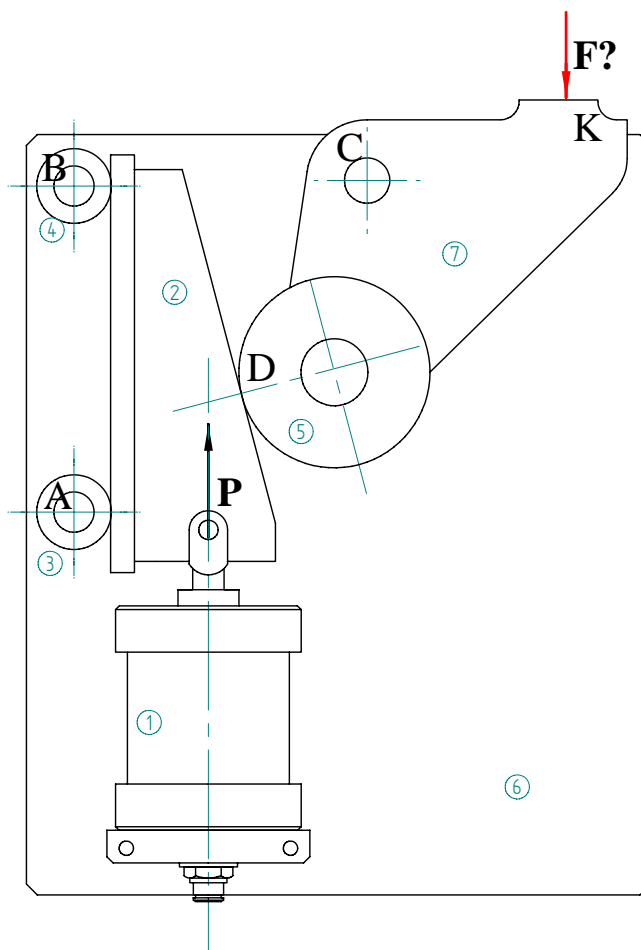
Soluzione del problema statico con metodo grafico

Il cilindro pneumatico 1 esercita una forza $P = 150\text{N}$, al fine di spostare verso l'alto il cuneo 2. Si ricavi il modulo della forza verticale F , nel punto K .

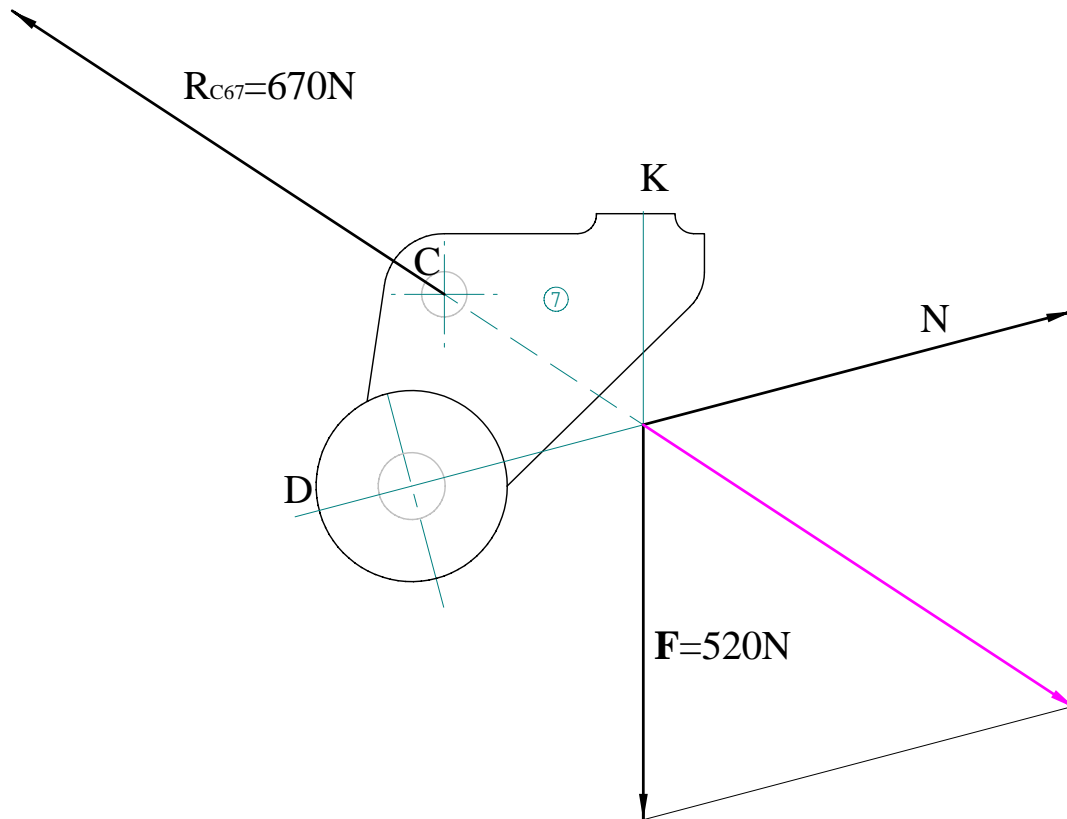
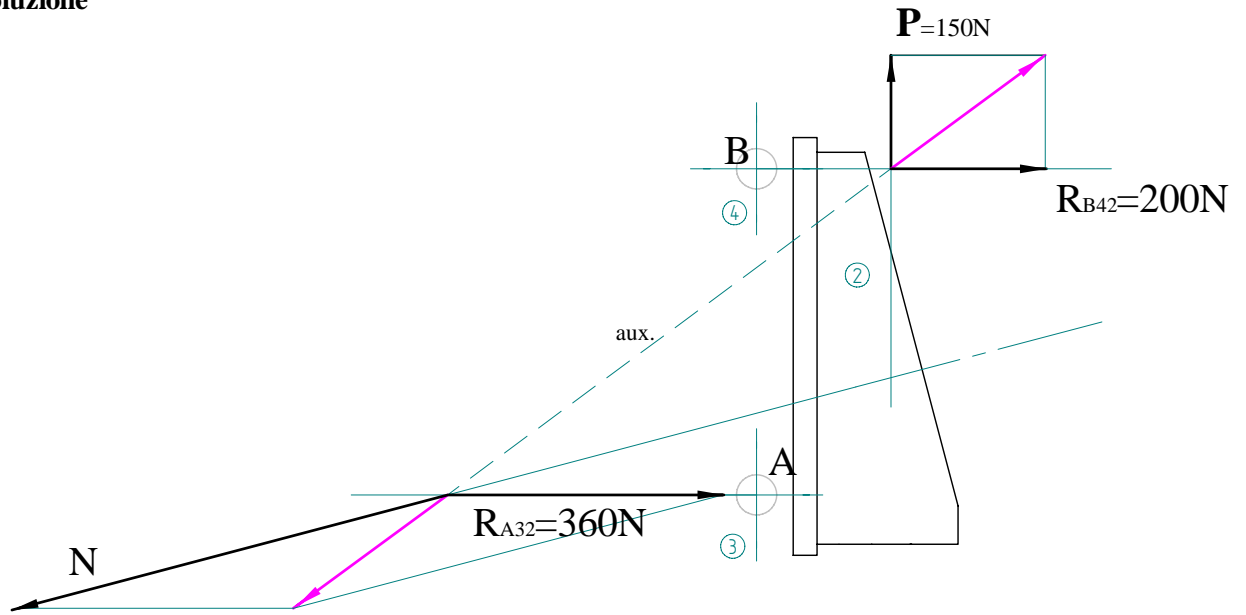
Si calcolino anche le reazioni scambiate nelle coppie rotoidali A , B e C .

Note:

- si trascuri l'attrito volvente delle rotelle 3 e 4 sul cuneo 2,
- le rotelle 3 e 4 ruotano in A e B rispetto alla piastra 6 (telaio fisso).
- la rotella 5 ruota sul cuneo 2 senza attrito volvente.



Soluzione



Esercizio: pinza con vite

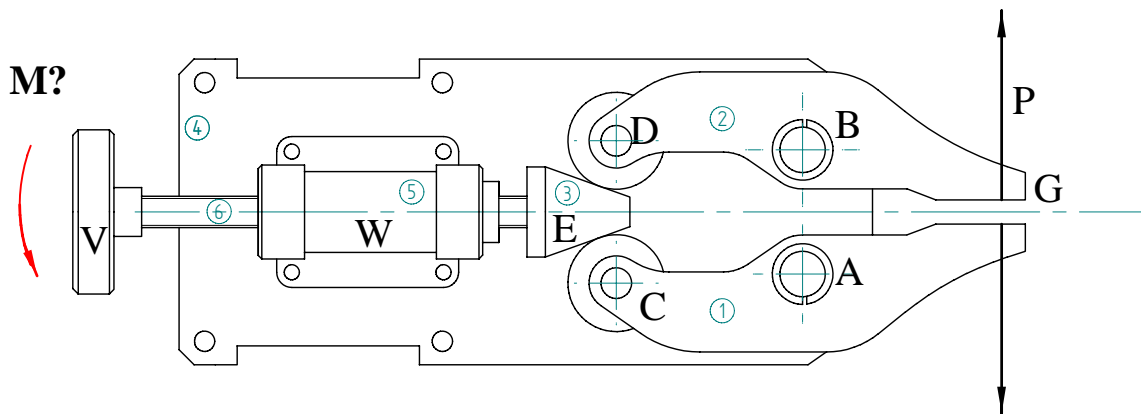
Soluzione del problema statico con metodo grafico

Si ricavi il momento M da esercitare sul volantino V della vite 6 , al fine di ottenere una forza di serraggio $P = 250$ [N] nel punto G . (vite con passo $p=3$ mm).

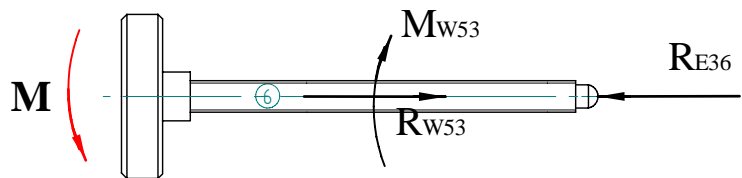
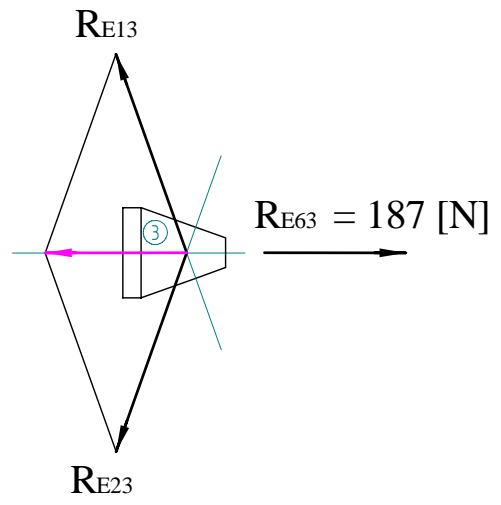
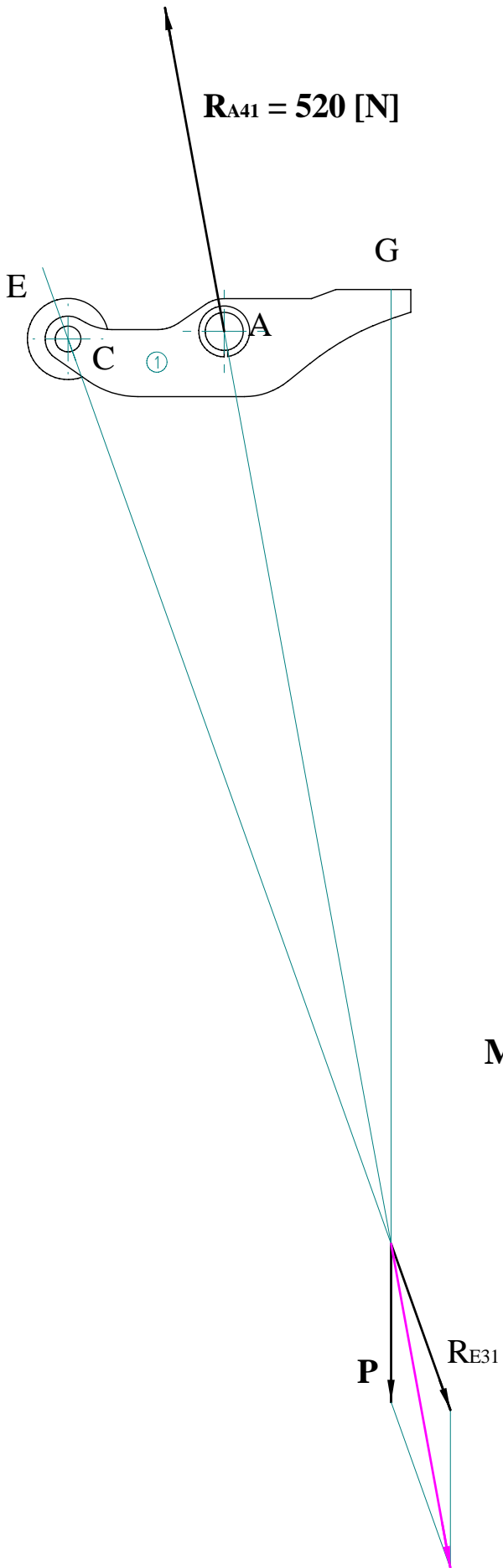
Si calcoli anche la reazione scambiata nella coppia A .

Note:

- si trascuri l'attito volvente delle rotelle sul cuneo 3 ,
- si trascuri l'attrito fra l'estremità della vite 6 ed il cuneo 3 ,
- la vite 6 si muove nella madrevite 5 , a sua volta collegata al telaio 4 ,
- si consiglia di sfruttare la simmetria dell'utensile,
- si consideri la piastra del supporto 4 come telaio fisso,
- i particolari 1 e 2 ruotano in A e B rispetto al telaio 4 , il cilindro 5 è solidale al telaio.



Soluzione



$$\mathbf{M} = \mathbf{R}_{E36} (p/2\pi)$$

$$\mathbf{M} = 187 (0.003/6.28)$$

$$\mathbf{M} = 0,089 \text{ [Nm]}$$

Esercizio: freno d'emergenza

Soluzione del problema statico con metodo grafico

Esempio di tema d'esame

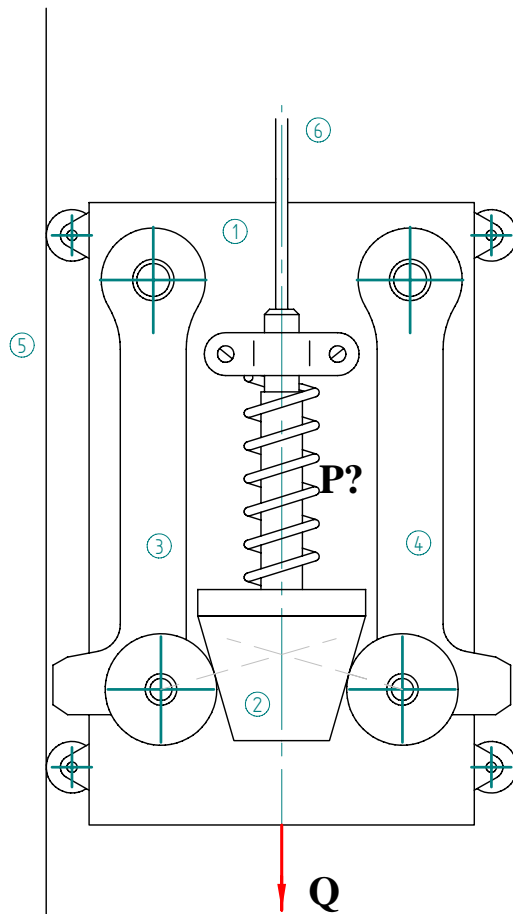
Il carrello 1 sale in verticale fra due guide, solidali al telaio 5. In caso di rottura della fune 6 che sostiene il carico, il cuneo 2 viene spinto da una molla precaricata contro due rotelle che divaricano i ceppi 3 e 4, in modo da impedire la caduta del carrello.

Nel contatto ceppo-telaio, il coefficiente d'attrito statico è approssimativamente pari a 1.

Dato $Q=1000\text{N}$, forza peso complessiva del carrello, si calcoli (con metodo grafico) il precarico P da assegnare alla molla affinché sia possibile l'arresto d'emergenza.

Si valuti se, con la P calcolata, il carrello funziona correttamente in condizioni normali d'esercizio oppure rimane frenato, motivando la risposta.

Note: si trascuri l'attrito volvente delle rotelle, comprese le quattro ruote delle due guide verticali. Si trascurino gli effetti dovuti alle inerzie.



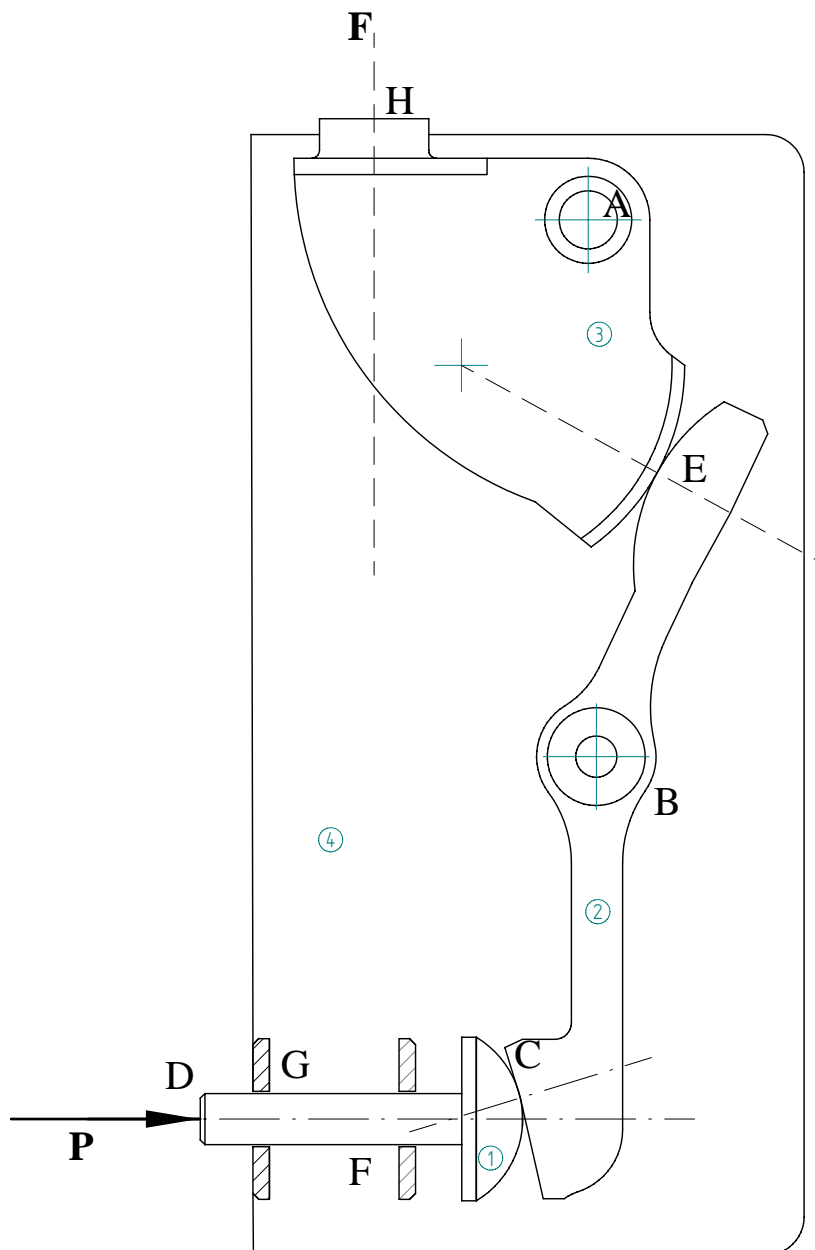
Esercizio: bilanciere per rinvio meccanico

Soluzione del problema statico con metodo grafico

Esempio di tema d'esame

Dato il meccanismo sotto riportato, al quale si applica in D una forza $P=25\text{ N}$, calcolare mediante metodo grafico la forza F da applicare al pulsante H per ottenere P .
Si calcolino inoltre le forze nelle guide F e G della coppia prismatica.

Nota: si ipotizzi attrito nullo in ogni parte del meccanismo, ad esclusione dei punti di contatto C ed E, dove il coefficiente d'attrito vale $f=0.2$

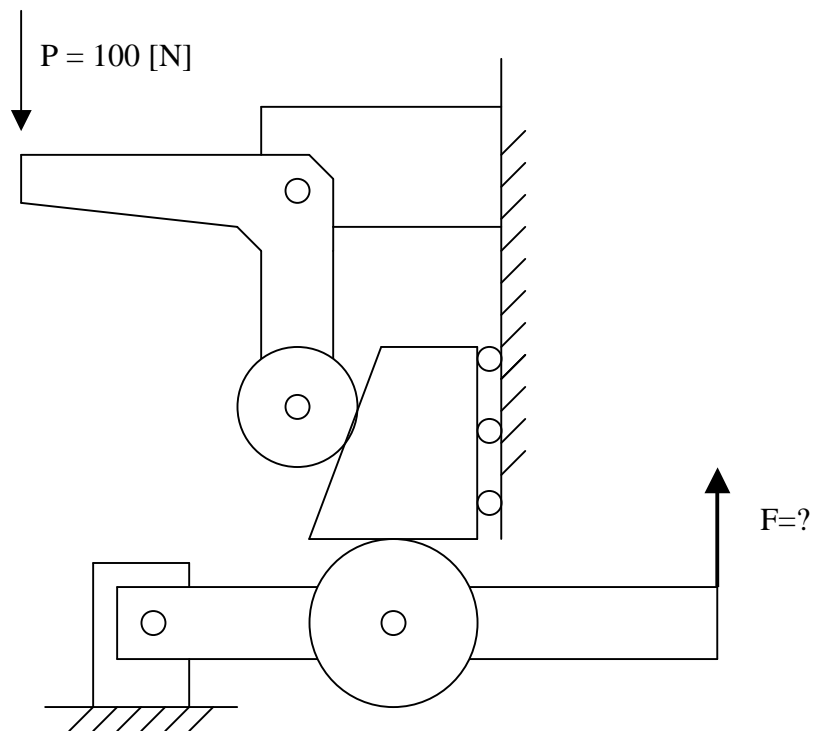


Fondamenti di Progettazione Strutturale Meccanica

Esempio di tema d'esame

Esercizio

Si ricavi, mediante una costruzione grafica, il valore della forza F da applicare al meccanismo della figura sottostante al fine di ottenere una forza $P=100$ [N]



Fondamenti di Progettazione Strutturale Meccanica

Esempio di tema d'esame

Esercizio: meccanismo con glifo

In figura è mostrato un meccanismo con glifo che agisce su una punteria in A. E' noto il rapporto $b/d = 2$. Inoltre il perno B è collocato sul punto medio del segmento CD, di lunghezza a .

- Si ricavi, mediante un procedimento analitico, il valore del momento M_m in funzione della forza F affinché sia soddisfatto l'equilibrio.
- Calcolare anche il valore della reazione in C nelle due componenti verticale ed orizzontale (in funzione di F).

